

R B A I S K C E A S L



NÁVOD K SESTAVENÍ DĚTSKÉHO KOLA

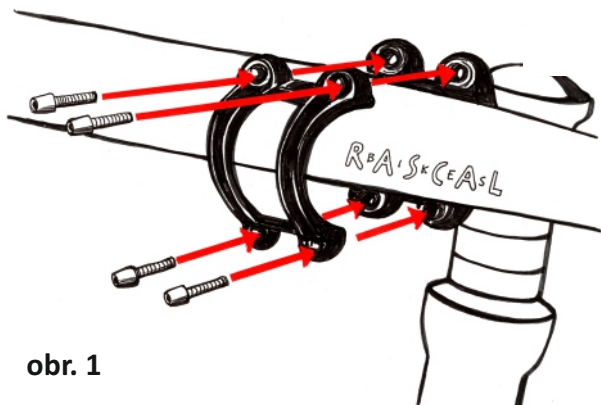
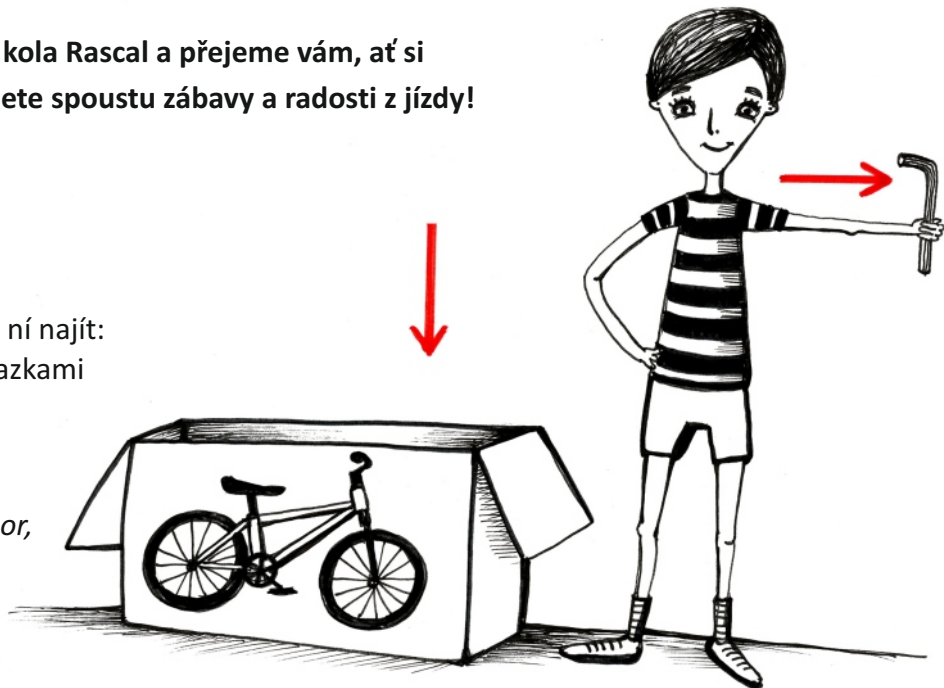
Blahopřejeme vám k zakoupení dětského kola Rascal a přejeme vám, ať si s našimi „rošťáky“ se svými „rošťáky“ užijete spoustu zábavy a radosti z jízdy!

Po rozbalení:

1. Zkontrolujte obsah krabice, měli byste v ní najít: jízdní kolo, balíček s pedály a balíček s odrazkami

2. Zbavte kolo všech obalových materiálů.

Pozn: Při použití ostrých nástrojů dejte pozor, ať nepoškodíte lak kola.



obr. 1

3. Nejprve namontujte řídítka.

Pomocí čtyř imbusových šroubů (vel. 4 mm) otevřete představec, řídítka do něj vložte, nastavte a opět šrouby utáhněte (obr. č. 1).

Ujistěte se, že řídítka a brzdové páky jsou ve správném úhlu a dítě na ně pohodlně dosáhne.

Pozn.: utahovací moment 4,4 – 5,4 Nmm

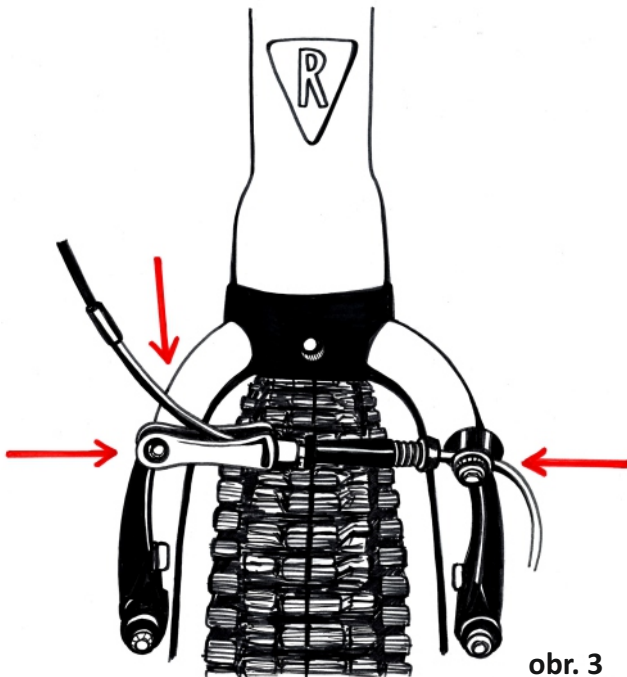
4. Některé modely jsou baleny se sundaným předním kolem. V tomto případě postupujte dle instrukcí níže.

Před usazením kola je potřeba rozpojit brzdu a zkontrolovat správný směr otáčení kola, který je indikován na boku pláště, kde najdete nápis „Direction“ a šipku. Podle této značky usadte kolo ve správném směru (obr. č. 2).

Po usazení kola dotáhněte šrouby na jeho stranách (dotahujte šrouby střídavě z levé a pravé strany pro ideální usazení kola na střed). Použijte imbusový klíč vel. 5 mm.



obr. 2



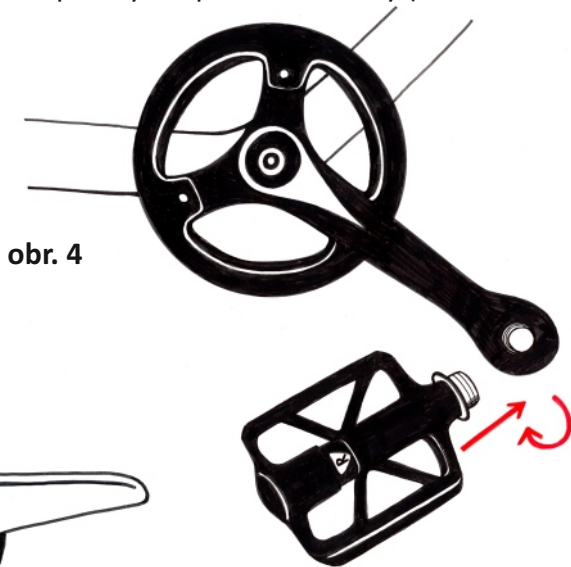
obr. 3

Na závěr je potřeba opět zapojit přední brzdu (obr. č. 3). Pokud vám nejde do vidlice přes brzdové čelisti vložit, můžete mírně upustit tlak z předního kola a po nasazení kolo opět dofouknout.



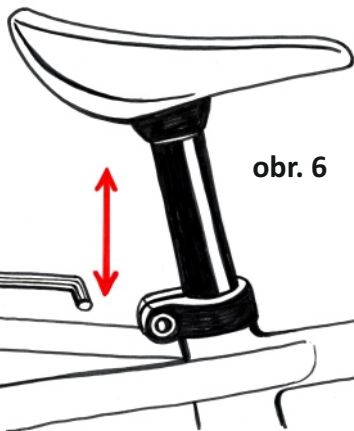
5. Dalším krokem u všech velikostí kol je namontování pedálů.

POZOR! - Pedály mají rozdílné závity. Pravý pedál má pravotočivý závit (obr. č. 4) a levý pedál má levotočivý závit (obr. č. 5) - tedy závit opačný. Pokud máte po ruce vazelínu, je vhodné ji nanést na závit pedálů před zašroubováním. Ujistěte se, že jsou oba pedály bezpečně dotaženy (imbus vel. 6 mm).



obr. 4

obr. 5



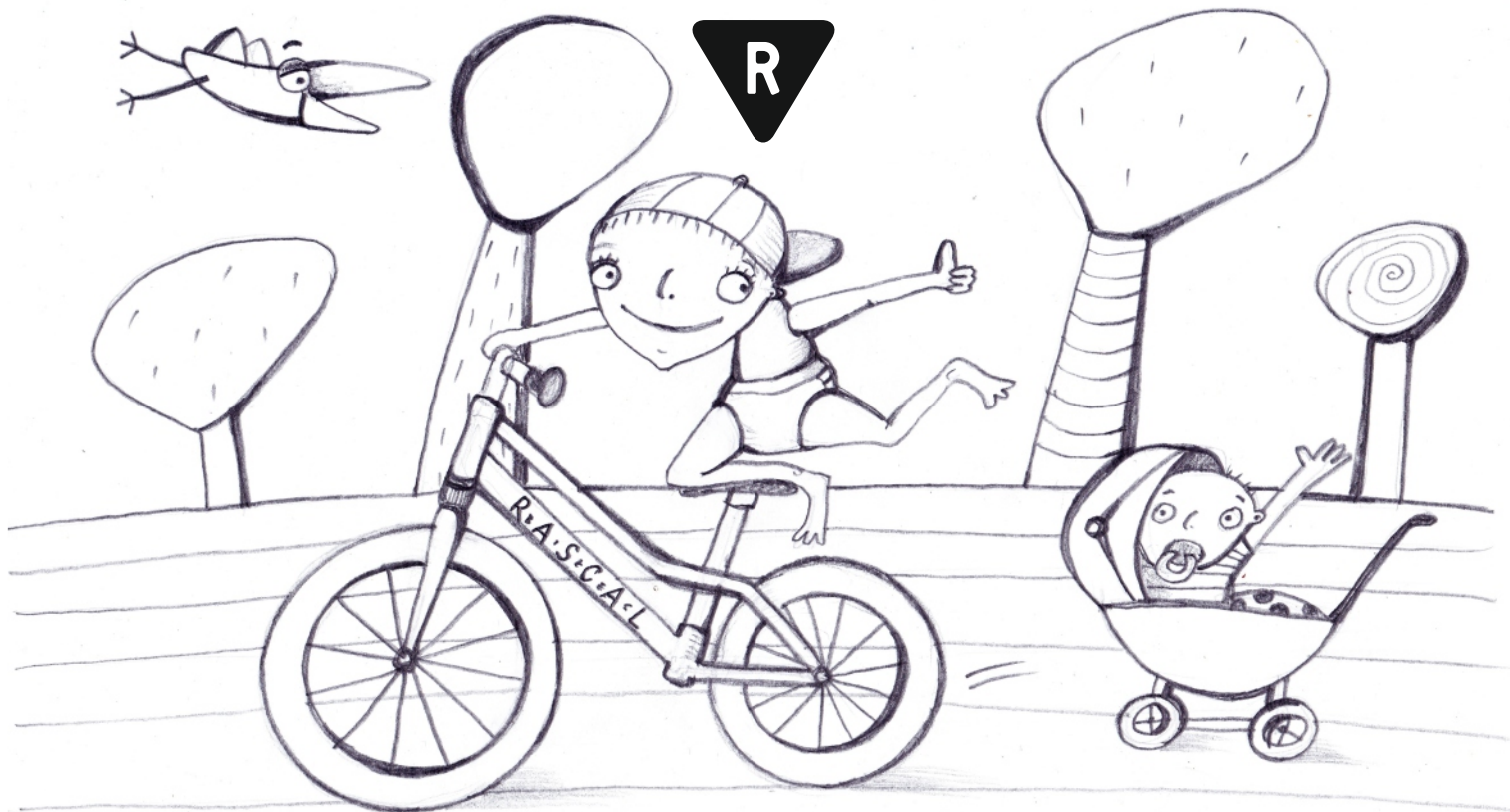
obr. 6

6. Posledním krokem je správné nastavení výšky sedla.

K tomu je potřeba imbusový klíč vel. 5 mm.

Povolením tohoto šroubu v sedlové objímce se uvolní sedlovka a je možné sedlo nastavit do požadované výšky dle potřeby. Maximální vytažení sedlovky je označeno rýskou. Pozor na dobré zarovnání sedla ve směru jízdy.

Pozn.: utahovací moment 6,9 – 7,8 Nmm



WWW.RASCAL-BIKES.COM